

AC 55

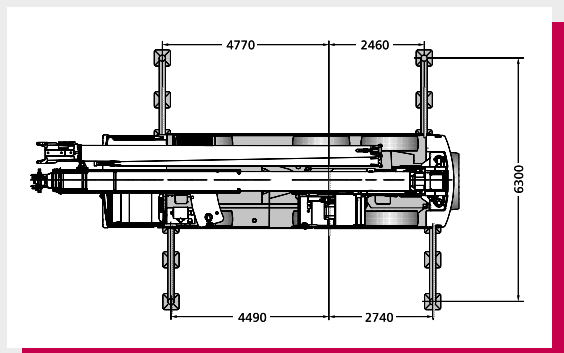
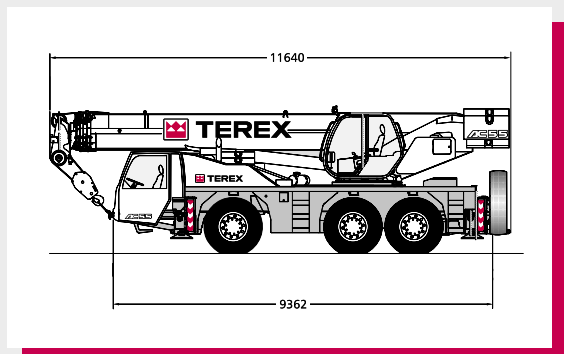
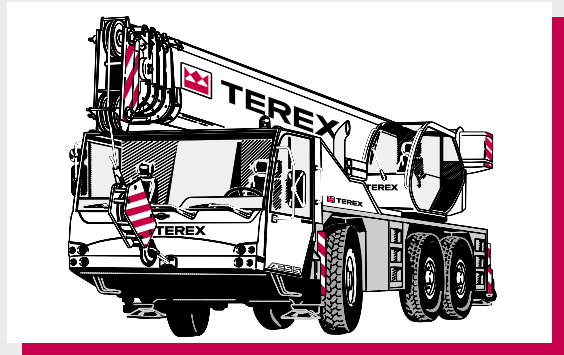


55t

AC 55

HIGHLIFTS

- ▶ With 40.2 m and a maximum tip height of 58 m great lifting heights and radii
 - ▶ Fully hydraulic boom system provides shortest telescoping times and high telescoping capacities
 - ▶ State-of-the-art DaimlerChrysler engine technology type OM 501 LA - Euromot 2
 - ▶ Spacious comfortable cab, 20° tiltable with sliding door and large hinged windscreen (superstructure)
 - ▶ 2 seat-carrier cabin with air-conditioning
-
- ▶ Mit 40,2 m und einer max. Rollenhöhe von 58 m große Hubhöhen und Reichweiten möglich
 - ▶ Kürzeste Teleskopierzeiten und hohe teleskopierbare Lasten durch vollhydraulisches Auslegersystem
 - ▶ Neueste DaimlerChrysler Motorentechnik vom Typ OM 501 LA - Euromot 2
 - ▶ Großräumige, um 20° kippbare Komfortkabine mit Schiebetür und ausstellbarem Frontfenster (Oberwagen)
 - ▶ 2-Mann Unterwagenkabine mit Klimaanlage
-
- ▶ Avec 40,2 m atteignant une hauteur maxi de poulies de 58 m
 - ▶ Temps de télescopage ultracourt et charges télescopables élevées grâce à un système de flèche entièrement hydraulique
 - ▶ Motorisation DaimlerChrysler la plus récente, type OM 501 LA - Euromot 2
 - ▶ Cabine spacieuse, inclinable 20° avec porte coulissante et large pare-brise relevable (partie supérieure)
 - ▶ Cabine porteur bi-place climatisée
-
- ▶ Il braccio più lungo della sua categoria con i suoi 40,2 m ed una altezza massima di 58 m raggiungibile con ausilio di prolunghe.
 - ▶ Brevissimi tempi di sfilo del braccio telescopico con enormi pesi al gancio grazie ad un sistema di sfilo braccio totalmente idraulico
 - ▶ Motore DaimlerChrysler tipo OM 501 LA, Euromot 2
 - ▶ D'ultima generazione, cabina torretta inclinabile 20°, spaziosa e confortevole con porta scorrevole e grande parabrezza sollevabile (torretta)
 - ▶ Cabina carro a due posti con impianto di condizionamento
-
- ▶ Con 40,2 m de pluma y una altura máxima de 58 m se consiguen extraordinarias alturas de elevación y radios de carga
 - ▶ El sistema de pluma totalmente hidráulico permite, telescopajes mas rápidos y mayores capacidades al telescopar con carga
 - ▶ Tecnología según el estado-de la-técnica del motor DaimlerChrysler, modelo OM 501 LA – sujeto a la normativa europea Euromot 2
 - ▶ Cabina superior espaciosa y confortable con puerta corredera y parabrisas panorámico, abatible 20° hacia atrás
 - ▶ Cabina del chasis climatizada, con dos asientos



WWW. terex-demag.com

WWW. terex-ppm.com

Contents · Inhalt · Contenu Indice · Contenido

Page · Seite · Page · Pagina · Página:

Specifications · Technische Daten · Caractéristiques · Dati tecnici · Datos técnicos

Dimensions · Abmessungen · Encombrement · Dimensioni · Dimensiones	4
Specifications · Technische Daten · Caractéristiques · Dati tecnici · Datos técnicos	6

1

Main boom · Hauptausleger · Flèche principale · Braccio base · Pluma principal

Working ranges · Arbeitsbereiche · Portées · Campo di lavoro · Rangos de trabajo	7
Lifting capacities · Tragfähigkeiten · Capacités de levage · Portate · Capacidades de carga	8

2

Main boom extension · Hauptauslegerverlängerung · Rallonge de flèche · Prolunga · Plumín, extensión de pluma

Working ranges · Arbeitsbereiche · Portées · Campo di lavoro · Rangos de trabajo	16
Lifting capacities · Tragfähigkeiten · Capacités de levage · Portate · Capacidades de carga	17

3

Technical description · Technische Beschreibung · Descriptif technique · Descrizione tecnica · Descripción técnica

Carrier · Superstructure · Optional equipment	19
Unterwagen · Oberwagen · Zusatzausrüstung	20
Châssis · Partie supérieure · Equipements optionnels	21
Carro · Torretta · Equipaggiamento opzionale	22
Chasis · Superestructura · Equipamiento opcional	23

4

Dimensions · Abmessungen · Encombrement Dimensioni · Dimensiones

Type of tyres

Bereifung

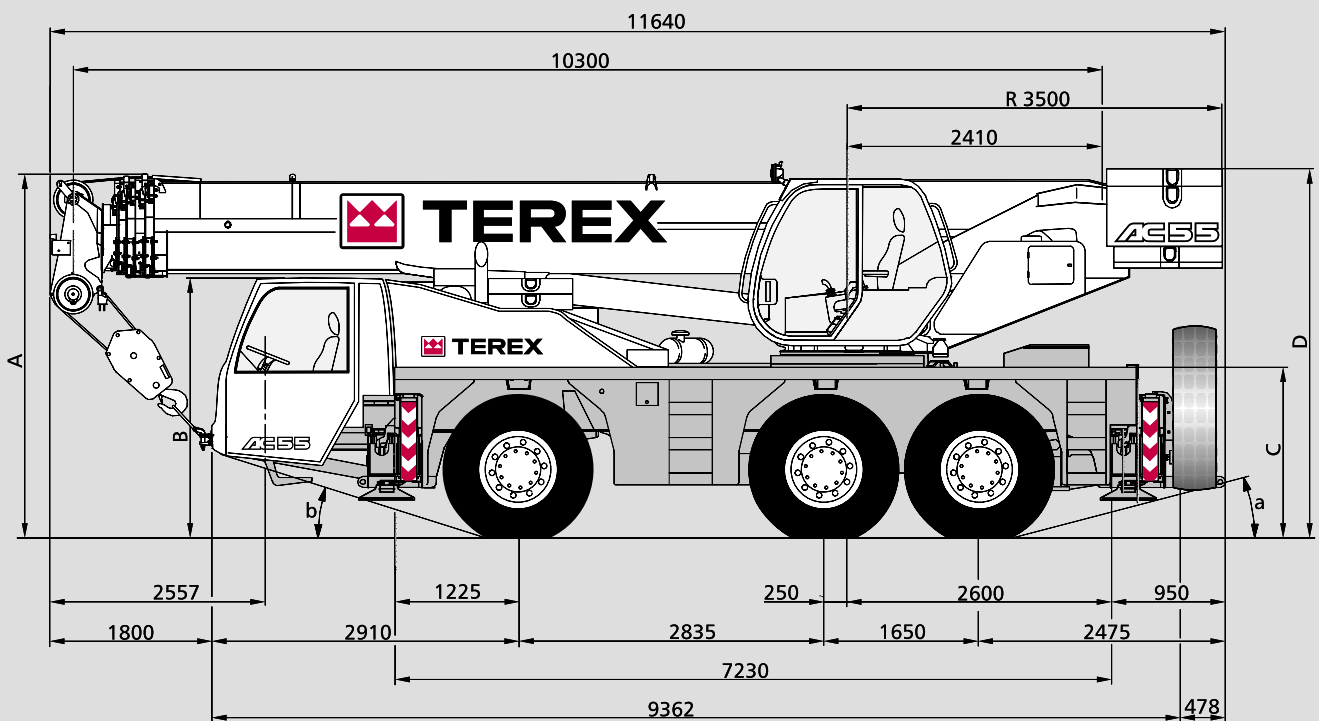
Type de pneus

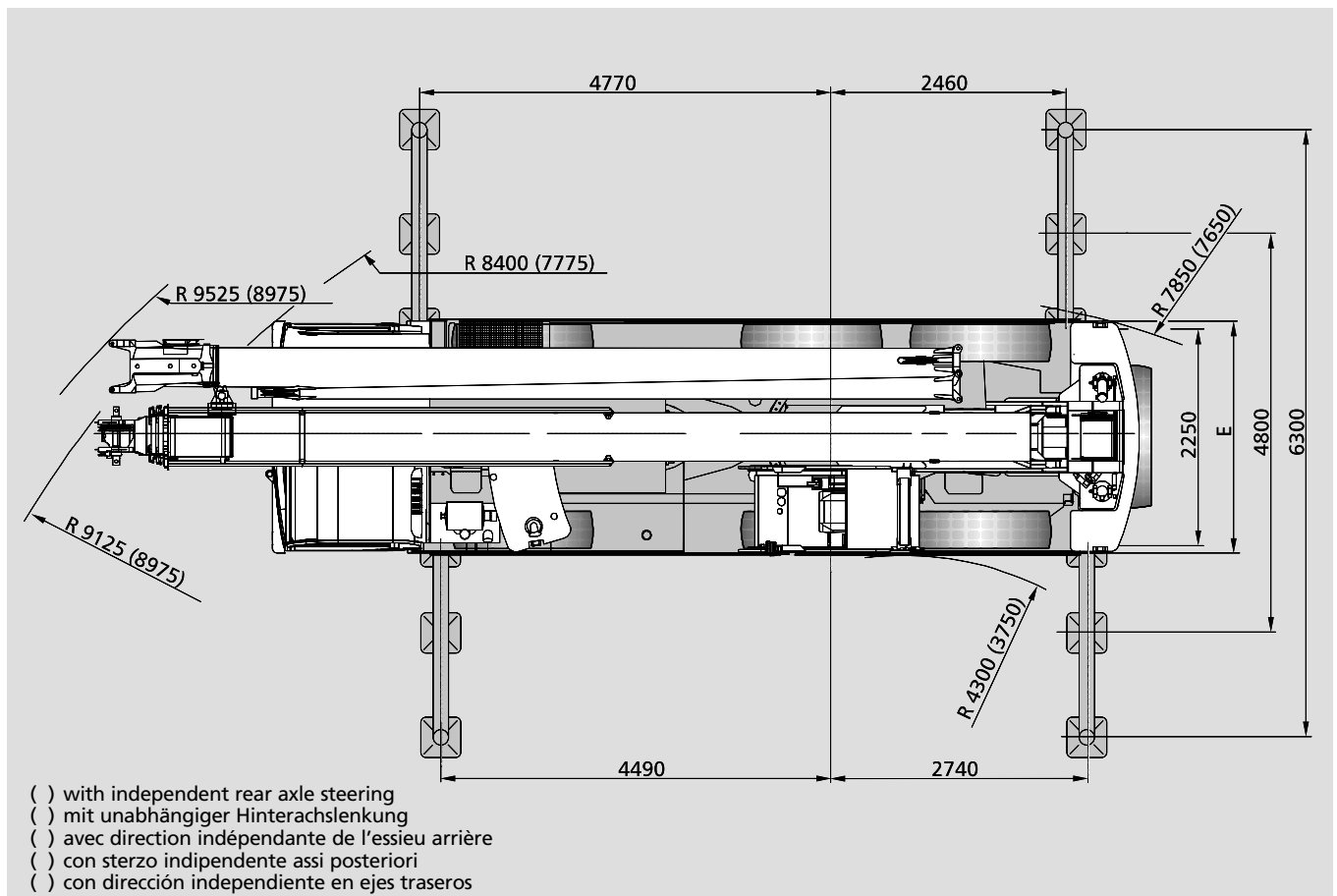
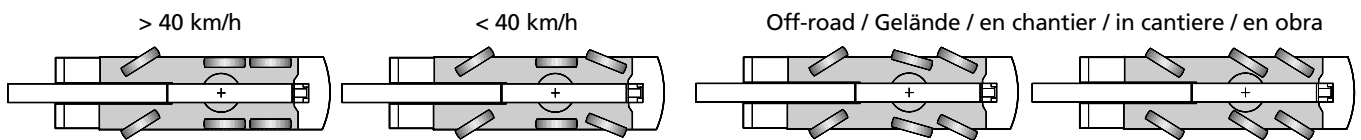
Tipo di pneumatici

Tipo de neumáticos

	A*	B*	C*	D*	E	a	b
14.00 x 25	3777	2660	1730	3767	2550	20°	19°
16.00 x 25	3827	2710	1781	3817	2550	22°	21°
20.5 x 25	3827	2710	1781	3817	2750	22°	21°

- * 80 mm down suspension
- * 80 mm Federung abgesenkt
- * 80 mm suspension abaissée
- * 80 mm sospensioni abbassate
- * 80 mm con suspensión baja





Specifications · Technische Daten · Caractéristiques Dati tecnici · Datos técnicos

Axle loads · Achslasten · Poids d'essieux · Pesi sugli assi · Carga por eje

Crane with main boom, 8 m extension, counterweight 5.15 t, tyres 16.00 x 25, hook 5 t · Kran mit Hauptausleger, Hauptauslegerverlängerung 8 m, Gegengewicht 5,15 t, Bereifung 16.00 x 25, Unterflasche 5 t · Grue avec flèche principale, extension simple 8 m, contrepoids 5,15 t, pneumatiques 16.00 x 25, moufle 5 t · Autogrù in assetto stradale, prolunga da 8 m, contrappeso 5,15 t, pneumatici da 16.00 x 25, bozzello 5 t · Grúa con pluma principal, 8 m de extensión de pluma, contrapeso de 5,15 t, neumáticos de 16.00 x 25, gancho de 5 t

Axles · Achsen · Essieux · Assi · Ejes

Axle · Achse · Essieu · Asse · Eje 1	12 000 kg
Axle · Achse · Essieu · Asse · Eje 2	12 000 kg
Axle · Achse · Essieu · Asse · Eje 3	12 000 kg

Total · Gesamt · Total · Totale · Total

36 000 kg

Working speeds (infinitely variable) · Arbeitsgeschwindigkeiten (stufenlos regelbar) · Vitesse de travail (réglables sans paliers) · Velocità di lavoro (a regolazione variabile) · Velocidad de trabajo (infinitamente variable)

Mechanisms Antriebe Mécanismes Funzioni Mecanismos	High speed Schnellgang Marche rapide Velocità rapida Velocidad rápida	Max. permissible line pull ¹⁾ Max. zulässiger Seilzug ¹⁾ Effort max. admis sur câble ¹⁾ Tiro max. sulla fune ¹⁾ Carga máx. por reenvió ¹⁾	Rope diameter / Rope length Seil ø / Seillänge Diamètre du câble / Longueur du câble Diametro / lunghezza fune Diam. cable / long. cable
--	---	--	--

Hoist I Hubwerk I Treuril de levage I Argano I Cabrestante I	115 m/min	45 kN / 55 kN	16 mm / 180 m
--	-----------	---------------	---------------

Slewing · Drehwerk · Orientation · Rotazione · Unidad de giro	0 – 1,8 ¹⁾ /min
---	----------------------------

Telescoping speed · Ausleger-Teleskopieren · Vitesse de télescopage · Velocità di sfilamento · Velocidad de telescopaje	10,3 – 40,2 m: 105 s
--	----------------------

Boom elevation · Ausleger-Winkelverstellung · Relevage de flèche · Angolazione braccio · Elevación de pluma	–4° – +80°: 60 s
--	------------------

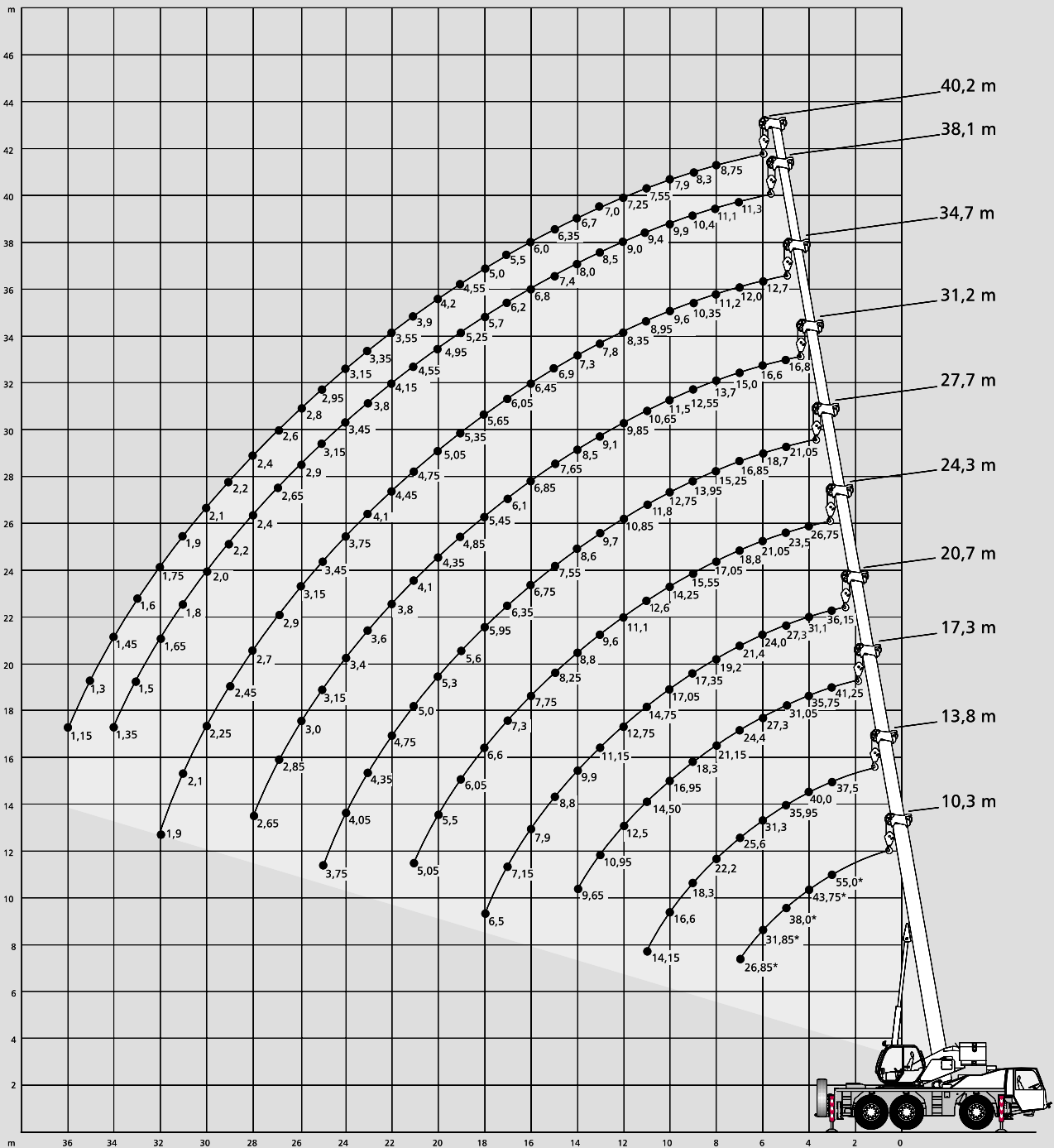
Carrier performance · Fahrleistungen · Performance du porteur · Prestazioni del carro · Prestaciones del vehículo

Travel speed · Fahrgeschwindigkeit · Vitesse sur route · Velocità su strada · Velocidad de traslación	0 . . 80 km/h ²⁾
Gradeability in travel order · Steigfähigkeit bei Transportgewicht · Capacité sur rampes en état de transport sur route · Pendenza superabile con gru in assetto stradale · Pendenza franqueable en orden de transporte	> 55%

Remarks · Bemerkungen · Remarques · Osservazioni · Observaciones

- ¹⁾ varies depending on national regulations and on nos. of layers on the drum
¹⁾ variiert je nach Ländervorschrift und Anzahl der Lagen auf der Seiltrommel
¹⁾ varie on fonction des normes nationales et de la couche d'enroulement
¹⁾ varia a secondo delle eventuali norme nazionali e del numero dei avvolgimenti cavo sul tamburo
¹⁾ varía dependiendo de las regulaciones nacionales y del nr. de vueltas de cable en el tambor
- ²⁾ depending on type of tyres
²⁾ je nach Bereifung
²⁾ en fonction du type de pneus
²⁾ a secondo dei pneumatici
²⁾ dependiendo de los de neumáticos

**Working ranges main boom · Arbeitsbereiche Hauptausleger ·
 Portées flèche principale · Campo di lavoro braccio base ·
 Rangos de trabajo de pluma principal**



* over rear · nach hinten · sur l'arrière · sul retro · hacia atrás

Lifting capacities main boom · Tragfähigkeiten Hauptausleger · Capacités de levage flèche principale · Portate braccio base · Capacidades de carga con pluma principal

11,6 t 

 6,20 m x 5,95 m 360°

DIN/ISO

Radius · Ausladung

Radius · Ausladung

Portée

Main boom · Hauptausleger · Flèche principale · Braccio base · Pluma principal³⁾

Portée

Sbraccio

Sbraccio

Radio	m	10,30 ¹⁾	10,30	13,80	17,30	20,70	24,30	27,70	31,20	34,70	38,10	40,20	Radio
m	t	t	t	t	t	t	t	t	t	t	t	t	m
2,6	55,00	-	-	-	-	-	-	-	-	-	-	-	2,6
3	51,15	50,00	37,50	41,25	36,15	-	-	-	-	-	-	-	3
3,5	47,20	47,20	38,65	38,70	33,65	28,85	-	-	-	-	-	-	3,5
4	43,75	42,75	40,00	35,75	31,10	26,75	-	-	-	-	-	-	4
4,5	40,75	38,50	38,40	33,30	29,25	25,20	22,15	-	-	-	-	-	4,5
5	38,00	36,00	35,95	31,05	27,30	23,50	21,05	16,80	-	-	-	-	5
6	31,85	31,50	31,30	27,30	24,00	21,05	18,70	16,60	12,70	-	-	-	6
7	26,85	26,85	25,60	24,40	21,40	18,80	16,85	15,00	12,00	11,30	-	-	7
8	-	-	22,20	21,15	19,20	17,05	15,25	13,70	11,20	11,10	8,75	-	8
9	-	-	18,30	18,30	17,35	15,55	13,95	12,55	10,35	10,40	8,30	-	9
10	-	-	16,60	16,95	17,05	14,25	12,75	11,50	9,60	9,90	7,90	-	10
11	-	-	14,15	14,50	14,75	12,60	11,80	10,65	8,95	9,40	7,55	-	11
12	-	-	-	12,50	12,75	11,10	10,85	9,85	8,35	9,00	7,25	-	12
13	-	-	-	10,95	11,15	9,60	9,70	9,10	7,80	8,50	7,00	-	13
14	-	-	-	9,65	9,90	8,80	8,60	8,50	7,30	8,00	6,70	-	14
15	-	-	-	-	8,80	8,25	7,55	7,65	6,90	7,40	6,35	-	15
16	-	-	-	-	7,90	7,75	6,75	6,85	6,45	6,80	6,00	-	16
17	-	-	-	-	7,15	7,30	6,35	6,10	6,05	6,20	5,50	-	17
18	-	-	-	-	6,50	6,60	5,95	5,45	5,65	5,70	5,00	-	18
19	-	-	-	-	-	6,05	5,60	4,85	5,35	5,25	4,55	-	19
20	-	-	-	-	-	5,50	5,30	4,35	5,05	4,95	4,20	-	20
21	-	-	-	-	-	5,05	5,00	4,10	4,75	4,55	3,90	-	21
22	-	-	-	-	-	-	4,75	3,80	4,45	4,15	3,55	-	22
23	-	-	-	-	-	-	4,35	3,60	4,10	3,80	3,35	-	23
24	-	-	-	-	-	-	4,05	3,40	3,75	3,45	3,15	-	24
25	-	-	-	-	-	-	3,75	3,15	3,45	3,15	2,95	-	25
26	-	-	-	-	-	-	-	3,00	3,15	2,90	2,80	-	26
27	-	-	-	-	-	-	-	2,85	2,90	2,65	2,60	-	27
28	-	-	-	-	-	-	-	2,65	2,70	2,40	2,40	-	28
29	-	-	-	-	-	-	-	-	2,45	2,20	2,20	-	29
30	-	-	-	-	-	-	-	-	2,25	2,00	2,10	-	30
31	-	-	-	-	-	-	-	-	2,10	1,80	1,90	-	31
32	-	-	-	-	-	-	-	-	1,90	1,65	1,75	-	32
33	-	-	-	-	-	-	-	-	-	1,50	1,60	-	33
34	-	-	-	-	-	-	-	-	-	1,35	1,45	-	34
35	-	-	-	-	-	-	-	-	-	-	1,30	-	35
36	-	-	-	-	-	-	-	-	-	-	1,15	-	36

Capacities · Traglast

Charges · Portate Cargas²⁾

14,40 14,40 9,80 7,45 5,75 4,45 3,40 2,45 1,60 1,05 0,75

Capacities · Traglast

Charges · Portate Cargas²⁾

Remarks · Bemerkungen · Remarques · Osservazioni · Observaciones

- 1) over rear
- 1) nach hinten
- 1) sur l'arrière
- 1) sul retro
- 1) hacia atrás

- 2) with horizontal boom
- 2) horizontal
- 2) avec flèche horizontale
- 2) orizzontale
- 2) con pluma horizontal

- 3) Lengths may vary depending on various telescoping sequences
- 3) Längen können in Abhängigkeit von den Teleskopier-Sequenzen variieren
- 3) Longueurs peut correspondre à plusieurs séquences de télescopage
- 3) Le lunghezze possono variare a seconda delle diverse sequenze di sfilo
- 3) Las longitudes pueden variar dependiendo de las secuencias de telescopaje

11,6 t 

 6,20 m x 4,80 m 360°

 360°

DIN/ISO

Radius · Ausladung

Radius · Ausladung

Portée

Main boom · Hauptausleger · Flèche principale · Braccio base · Pluma principal³⁾

Portée

Sbraccio

Sbraccio

Radio	m	10,30	13,80	17,30	20,70	24,30	27,70	31,20	34,70	38,10	40,20	10,30 ¹⁾	13,90 ¹⁾	10,30	13,90	Radio
m	t	t	t	t	t	t	t	t	t	t	t	t	t	t	t	m
3	48,85	37,50	41,25	36,15	-	-	-	-	-	-	-	21,75	14,90	-	-	3
3,5	43,75	38,65	38,70	33,65	28,85	-	-	-	-	-	-	17,90	15,20	15,60	-	3,5
4	39,55	39,55	35,75	31,10	26,75	-	-	-	-	-	-	15,10	15,55	13,65	-	4
4,5	35,95	35,95	33,00	29,25	25,20	22,15	-	-	-	-	-	12,90	13,45	12,05	11,60	4,5
5	32,90	31,50	28,35	26,90	23,50	21,05	16,80	-	-	-	-	11,20	11,75	10,75	10,40	5
6	27,30	24,05	21,80	21,00	20,15	18,70	16,60	12,70	-	-	-	8,70	9,20	8,70	8,50	6
7	20,60	19,20	17,40	16,95	16,45	15,90	15,00	12,00	11,30	-	-	6,95	7,40	6,95	7,10	7
8	-	16,95	16,80	16,25	14,25	13,35	13,00	11,20	11,10	8,75	-	-	6,05	-	6,00	8
9	-	13,95	14,30	13,95	13,00	11,45	11,10	10,35	10,30	8,30	-	-	5,05	-	5,05	9
10	-	11,70	12,00	12,15	11,85	10,45	9,60	9,60	9,60	7,90	-	-	4,20	-	4,20	10
11	-	9,95	10,30	10,50	10,45	9,65	8,40	8,95	8,60	7,40	-	-	3,55	-	3,55	11
12	-	-	8,90	9,15	9,25	8,90	7,75	8,25	7,65	7,00	-	-	-	-	-	12
13	-	-	7,80	8,00	8,15	8,20	7,15	7,40	6,80	6,55	-	-	-	-	-	13
14	-	-	6,85	7,10	7,20	7,30	6,65	6,65	6,10	6,00	-	-	-	-	-	14
15	-	-	-	6,30	6,45	6,55	6,15	6,00	5,50	5,40	-	-	-	-	-	15
16	-	-	-	5,65	5,75	5,85	5,70	5,45	4,95	4,90	-	-	-	-	-	16
17	-	-	-	5,05	5,20	5,30	5,30	4,95	4,50	4,45	-	-	-	-	-	17
18	-	-	-	4,55	4,70	4,80	4,85	4,50	4,05	4,00	-	-	-	-	-	18
19	-	-	-	-	4,25	4,35	4,40	4,05	3,70	3,65	-	-	-	-	-	19
20	-	-	-	-	3,85	3,95	4,00	3,65	3,35	3,30	-	-	-	-	-	20
21	-	-	-	-	3,50	3,60	3,65	3,30	3,00	3,00	-	-	-	-	-	21
22	-	-	-	-	-	3,30	3,35	3,00	2,70	2,70	-	-	-	-	-	22
23	-	-	-	-	-	3,00	3,05	2,70	2,40	2,40	-	-	-	-	-	23
24	-	-	-	-	-	2,75	2,80	2,45	2,15	2,15	-	-	-	-	-	24
25	-	-	-	-	-	2,50	2,55	2,20	1,95	1,95	-	-	-	-	-	25
26	-	-	-	-	-	-	2,35	2,00	1,70	1,70	-	-	-	-	-	26
27	-	-	-	-	-	-	2,15	1,80	1,50	1,55	-	-	-	-	-	27
28	-	-	-	-	-	-	1,95	1,60	1,35	1,35	-	-	-	-	-	28
29	-	-	-	-	-	-	-	1,45	1,15	1,20	-	-	-	-	-	29
30	-	-	-	-	-	-	-	1,30	1,00	1,05	-	-	-	-	-	30
31	-	-	-	-	-	-	-	1,15	0,90	0,90	-	-	-	-	-	31
32	-	-	-	-	-	-	-	1,00	0,75	0,75	-	-	-	-	-	32
33	-	-	-	-	-	-	-	-	-	-	-	-	-	-	-	33
Capacities · Traglast																Capacities · Traglast
Charges · Portate	14,40	8,90	5,85	4,10	3,00	2,20	1,60	0,75	-	-		5,15	3,00	5,15	3,00	Charges · Portate
Cargas ²⁾																Cargas ²⁾

Remarks · Bemerkungen · Remarques · Osservazioni · Observaciones

- 1) over rear
- 1) nach hinten
- 1) sur l'arrière
- 1) sul retro
- 1) hacia atrás

- 2) with horizontal boom
- 2) horizontal
- 2) avec flèche horizontale
- 2) orizzontale
- 2) con pluma horizontal

- 3) Lengths may vary depending on various telescoping sequences
- 3) Längen können in Abhängigkeit von den Teleskopier-Sequenzen variieren
- 3) Longueurs peut correspondre à plusieurs séquences de télescopage
- 3) Le lunghezze possono variare a seconda delle diverse sequenze di sfilo
- 3) Las longitudes pueden variar dependiendo de las secuencias de telescopaje

Lifting capacities main boom · Tragfähigkeiten Hauptausleger · Capacités de levage flèche principale · Portate braccio base · Capacidades de carga con pluma principal

9,1 t



6,20 m x 5,95 m

360°

DIN/ISO

Radius · Ausladung

Radius · Ausladung

Portée

Main boom · Hauptausleger · Flèche principale · Braccio base · Pluma principal³⁾

Portée

Sbraccio

Sbraccio

Radio	m	10,30 ¹⁾	10,30	13,80	17,30	20,70	24,30	27,70	31,20	34,70	38,10	40,20	Radio
m	t	t	t	t	t	t	t	t	t	t	t	t	m
2,6	55,00	-	-	-	-	-	-	-	-	-	-	-	2,6
3	51,15	50,00	37,50	41,25	36,15	-	-	-	-	-	-	-	3
3,5	47,20	47,20	38,65	38,70	33,65	28,85	-	-	-	-	-	-	3,5
4	43,75	42,75	40,00	35,75	31,10	26,75	-	-	-	-	-	-	4
4,5	40,75	38,50	38,40	33,30	29,25	25,20	22,15	-	-	-	-	-	4,5
5	38,00	36,00	35,95	31,05	27,30	23,50	21,05	16,80	-	-	-	-	5
6	31,85	30,70	30,25	27,30	24,00	21,05	18,70	16,60	12,70	-	-	-	6
7	26,85	26,00	24,90	23,15	21,40	18,80	16,85	15,00	12,00	11,30	-	-	7
8	-	-	21,35	18,80	18,30	17,05	15,25	13,70	11,20	11,10	8,75	-	8
9	-	-	17,90	18,25	17,15	14,95	13,95	12,55	10,35	10,40	8,30	-	9
10	-	-	14,85	15,20	15,25	12,75	12,50	11,50	9,60	9,90	7,90	-	10
11	-	-	12,55	12,90	13,15	11,05	10,85	10,65	8,95	9,40	7,55	-	11
12	-	-	-	11,10	11,35	10,25	9,50	9,35	8,35	9,00	7,25	-	12
13	-	-	-	9,70	9,90	9,45	8,40	8,30	7,80	8,50	7,00	-	13
14	-	-	-	8,55	8,75	8,80	7,75	7,35	7,30	7,70	6,70	-	14
15	-	-	-	-	7,75	7,90	7,20	6,60	6,90	6,95	6,35	-	15
16	-	-	-	-	6,95	7,10	6,75	5,85	6,45	6,30	6,00	-	16
17	-	-	-	-	6,25	6,40	6,35	5,30	6,05	5,70	5,50	-	17
18	-	-	-	-	5,65	5,80	5,90	4,95	5,55	5,20	5,00	-	18
19	-	-	-	-	-	5,25	5,35	4,65	5,05	4,70	4,55	-	19
20	-	-	-	-	-	4,80	4,90	4,35	4,55	4,25	4,20	-	20
21	-	-	-	-	-	4,35	4,45	4,10	4,15	3,85	3,90	-	21
22	-	-	-	-	-	-	4,10	3,80	3,80	3,50	3,50	-	22
23	-	-	-	-	-	-	3,75	3,60	3,45	3,15	3,30	-	23
24	-	-	-	-	-	-	3,45	3,40	3,15	2,85	3,00	-	24
25	-	-	-	-	-	-	3,15	3,15	2,90	2,60	2,70	-	25
26	-	-	-	-	-	-	-	3,00	2,65	2,35	2,45	-	26
27	-	-	-	-	-	-	-	2,75	2,40	2,10	2,25	-	27
28	-	-	-	-	-	-	-	2,55	2,20	1,90	2,00	-	28
29	-	-	-	-	-	-	-	-	2,00	1,70	1,80	-	29
30	-	-	-	-	-	-	-	-	1,80	1,55	1,65	-	30
31	-	-	-	-	-	-	-	-	1,65	1,35	1,45	-	31
32	-	-	-	-	-	-	-	-	1,50	1,20	1,30	-	32
33	-	-	-	-	-	-	-	-	-	1,05	1,20	-	33
34	-	-	-	-	-	-	-	-	-	0,95	1,05	-	34
35	-	-	-	-	-	-	-	-	-	-	0,90	-	35
36	-	-	-	-	-	-	-	-	-	-	0,80	-	36
Capacities · Traglast Charges · Portate Cargas ²⁾		14,40	14,40	9,80	7,35	5,15	3,75	2,80	2,20	1,25	0,65	0,50	Capacities · Traglast Charges · Portate Cargas ²⁾

Remarks · Bemerkungen · Remarques · Osservazioni · Observaciones

- 1) over rear
- 1) nach hinten
- 1) sur l'arrière
- 1) sul retro
- 1) hacia atrás

- 2) with horizontal boom
- 2) horizontal
- 2) avec flèche horizontale
- 2) orizzontale
- 2) con pluma horizontal

- 3) Lengths may vary depending on various telescoping sequences
- 3) Längen können in Abhängigkeit von den Teleskopier-Sequenzen variieren
- 3) Longueurs peut correspondre à plusieurs séquences de télescopage
- 3) Le lunghezze possono variare a seconda delle diverse sequenze di sfilo
- 3) Las longitudes pueden variar dependiendo de las secuencias de telescopaje

9,1 t



6,20 m x 4,80 m 360°



360°

DIN/ISO

Radius · Ausladung

Radius · Ausladung

Portée

Main boom · Hauptausleger · Flèche principale · Braccio base · Pluma principal³⁾

Portée

Sbraccio

Sbraccio

Radio	m	10,30	13,80	17,30	20,70	24,30	27,70	31,20	34,70	38,10	40,20	10,30 ¹⁾	13,90 ¹⁾	10,30	13,90	Radio
m	t	t	t	t	t	t	t	t	t	t	t	t	t	t	t	m
3	48,25	37,50	41,25	36,15	-	-	-	-	-	-	-	19,50	14,90	16,15	14,90	3
3,5	43,20	38,65	38,70	33,65	28,85	-	-	-	-	-	-	16,00	15,20	13,90	13,20	3,5
4	38,95	38,95	34,80	31,10	26,75	-	-	-	-	-	-	13,40	14,00	12,10	11,60	4
4,5	35,40	32,80	29,20	27,50	25,20	22,15	-	-	-	-	-	11,45	12,00	10,65	10,30	4,5
5	32,15	27,90	25,00	23,80	22,55	21,05	16,80	-	-	-	-	9,90	10,40	9,45	9,20	5
6	24,25	21,20	19,10	18,45	17,75	17,05	16,40	12,70	-	-	-	7,60	8,10	7,60	7,50	6
7	18,25	18,55	17,25	15,65	15,75	13,95	13,50	12,00	11,30	-	-	6,00	6,45	6,00	6,20	7
8	-	15,05	14,90	14,40	13,95	12,50	11,30	11,20	11,10	8,75	-	-	5,25	-	5,20	8
9	-	12,30	12,65	12,30	12,00	11,45	9,95	10,35	9,70	8,30	-	-	4,30	-	4,30	9
10	-	10,25	10,60	10,70	10,45	10,20	9,15	9,15	8,45	7,90	-	-	3,55	-	3,55	10
11	-	8,70	9,00	9,25	9,20	9,00	8,40	8,05	7,45	7,30	-	-	2,95	-	2,95	11
12	-	-	7,75	8,00	8,15	8,00	7,75	7,15	6,55	6,45	-	-	-	-	-	12
13	-	-	6,75	7,00	7,10	7,15	7,00	6,35	5,85	5,75	-	-	-	-	-	13
14	-	-	5,95	6,15	6,25	6,40	6,35	5,70	5,20	5,10	-	-	-	-	-	14
15	-	-	-	5,45	5,55	5,65	5,75	5,15	4,65	4,55	-	-	-	-	-	15
16	-	-	-	4,85	4,95	5,05	5,15	4,65	4,15	4,10	-	-	-	-	-	16
17	-	-	-	4,30	4,45	4,55	4,60	4,20	3,75	3,65	-	-	-	-	-	17
18	-	-	-	3,85	4,00	4,10	4,15	3,80	3,35	3,30	-	-	-	-	-	18
19	-	-	-	-	3,60	3,70	3,75	3,40	3,00	2,95	-	-	-	-	-	19
20	-	-	-	-	3,20	3,30	3,40	3,05	2,70	2,65	-	-	-	-	-	20
21	-	-	-	-	2,90	3,00	3,10	2,70	2,40	2,35	-	-	-	-	-	21
22	-	-	-	-	-	2,70	2,80	2,45	2,15	2,10	-	-	-	-	-	22
23	-	-	-	-	-	2,45	2,55	2,15	1,90	1,90	-	-	-	-	-	23
24	-	-	-	-	-	2,25	2,30	1,95	1,65	1,65	-	-	-	-	-	24
25	-	-	-	-	-	2,00	2,10	1,75	1,45	1,45	-	-	-	-	-	25
26	-	-	-	-	-	-	1,90	1,55	1,25	1,25	-	-	-	-	-	26
27	-	-	-	-	-	-	1,70	1,35	1,10	1,10	-	-	-	-	-	27
28	-	-	-	-	-	-	1,55	1,20	0,90	0,90	-	-	-	-	-	28
29	-	-	-	-	-	-	-	1,05	0,75	0,75	-	-	-	-	-	29
30	-	-	-	-	-	-	-	0,90	0,60	0,65	-	-	-	-	-	30
32	-	-	-	-	-	-	-	0,65	-	-	-	-	-	-	-	32
Capacities · Traglast Charges · Portate Cargas ²⁾	12,70	7,75	5,05	3,45	2,45	1,70	1,20	0,55	-	-	-	4,35	2,45	4,35	2,45	Capacities · Traglast Charges · Portate Cargas ²⁾

Remarks · Bemerkungen · Remarques · Osservazioni · Observaciones

- 1) over rear
- 1) nach hinten
- 1) sur l'arrière
- 1) sul retro
- 1) hacia atrás
- 2) with horizontal boom
- 2) horizontal
- 2) avec flèche horizontale
- 2) orizzontale
- 2) con pluma horizontal
- 3) Lengths may vary depending on various telescoping sequences
- 3) Längen können in Abhängigkeit von den Teleskopier-Sequenzen variieren
- 3) Longueurs peut correspondre à plusieurs séquences de télescopage
- 3) Le lunghezze possono variare a seconda delle diverse sequenze di sfilo
- 3) Las longitudes pueden variar dependiendo de las secuencias de telescopaje

Lifting capacities main boom · Tragfähigkeiten Hauptausleger · Capacités de levage flèche principale · Portate braccio base · Capacidades de carga con pluma principal

7,5 t



6,20 m x 5,95 m

360°

DIN/ISO

Radius · Ausladung

Radius · Ausladung

Portée

Main boom · Hauptausleger · Flèche principale · Braccio base · Pluma principal³⁾

Portée

Sbraccio

Sbraccio

Radio	m	10,30 ¹⁾	10,30	13,80	17,30	20,70	24,30	27,70	31,20	34,70	38,10	40,20	Radio
m	t	t	t	t	t	t	t	t	t	t	t	t	m
2,6	55,00	-	-	-	-	-	-	-	-	-	-	-	2,6
3	51,15	50,00	37,50	41,25	36,15	-	-	-	-	-	-	-	3
3,5	47,20	46,00	38,65	38,70	33,65	28,85	-	-	-	-	-	-	3,5
4	41,95	41,20	40,00	35,75	31,10	26,75	-	-	-	-	-	-	4
4,5	40,75	37,20	37,20	33,30	29,25	25,20	22,15	-	-	-	-	-	4,5
5	38,00	35,30	35,30	31,05	27,30	23,50	21,05	16,80	-	-	-	-	5
6	31,85	30,15	29,55	27,30	24,00	21,05	18,70	16,60	12,70	-	-	-	6
7	25,30	25,30	23,80	21,50	20,80	18,80	16,85	15,00	12,00	11,30	-	-	7
8	-	-	20,65	18,35	16,95	16,45	15,25	13,70	11,20	11,10	8,75	-	8
9	-	-	16,70	17,00	16,45	13,80	13,45	12,55	10,35	10,40	8,30	-	9
10	-	-	13,80	14,15	14,20	11,90	11,50	11,25	9,60	9,90	7,90	-	10
11	-	-	11,65	12,00	12,25	11,00	9,65	9,80	8,95	9,40	7,55	-	11
12	-	-	-	10,30	10,55	10,25	8,90	8,60	8,35	8,80	7,25	-	12
13	-	-	-	8,95	9,20	9,35	8,35	7,55	7,80	7,85	7,00	-	13
14	-	-	-	7,85	8,10	8,25	7,75	6,70	7,30	7,05	6,70	-	14
15	-	-	-	-	7,15	7,30	7,20	6,15	6,90	6,35	6,35	-	15
16	-	-	-	-	6,40	6,55	6,65	5,70	6,25	5,70	5,90	-	16
17	-	-	-	-	5,75	5,85	6,00	5,30	5,65	5,20	5,30	-	17
18	-	-	-	-	5,15	5,30	5,40	4,95	5,10	4,70	4,80	-	18
19	-	-	-	-	-	4,80	4,90	4,65	4,60	4,25	4,40	-	19
20	-	-	-	-	-	4,35	4,45	4,35	4,15	3,85	4,05	-	20
21	-	-	-	-	-	3,95	4,05	4,10	3,75	3,45	3,65	-	21
22	-	-	-	-	-	-	3,70	3,80	3,40	3,10	3,30	-	22
23	-	-	-	-	-	-	3,40	3,45	3,10	2,80	2,95	-	23
24	-	-	-	-	-	-	3,10	3,15	2,80	2,50	2,70	-	24
25	-	-	-	-	-	-	2,85	2,90	2,55	2,25	2,40	-	25
26	-	-	-	-	-	-	-	2,65	2,30	2,00	2,15	-	26
27	-	-	-	-	-	-	-	2,45	2,10	1,80	1,95	-	27
28	-	-	-	-	-	-	-	2,25	1,90	1,60	1,75	-	28
29	-	-	-	-	-	-	-	-	1,70	1,45	1,55	-	29
30	-	-	-	-	-	-	-	-	1,55	1,25	1,40	-	30
32	-	-	-	-	-	-	-	-	1,25	0,95	1,10	-	32
34	-	-	-	-	-	-	-	-	-	0,70	0,80	-	34
Capacities · Traglast Charges · Portate Cargas ²⁾		14,40	14,40	9,80	6,70	4,65	3,40	2,55	1,90	1,00	0,50	-	Capacities · Traglast Charges · Portate Cargas ²⁾

Remarks · Bemerkungen · Remarques · Osservazioni · Observaciones

- 1) over rear
- 1) nach hinten
- 1) sur l'arrière
- 1) sul retro
- 1) hacia atrás

- 2) with horizontal boom
- 2) horizontal
- 2) avec flèche horizontale
- 2) orizzontale
- 2) con pluma horizontal

- 3) Lengths may vary depending on various telescoping sequences
- 3) Längen können in Abhängigkeit von den Teleskopier-Sequenzen variieren
- 3) Longueurs peut correspondre à plusieurs séquences de télescopage
- 3) Le lunghezze possono variare a seconda delle diverse sequenze di sfilo
- 3) Las longitudes pueden variar dependiendo de las secuencias de telescopaje

7,5 t



6,20 m x 4,80 m 360°

360°

DIN/ISO

Radius · Ausladung

Radius · Ausladung

Portée

Main boom · Hauptausleger · Flèche principale · Braccio base · Pluma principal³⁾

Portée

Sbraccio

Sbraccio

Radio	m	10,30	13,80	17,30	20,70	24,30	27,70	31,20	34,70	38,10	40,20	10,30 ¹⁾	13,90 ¹⁾	10,30	13,90	Radio
m	t	t	t	t	t	t	t	t	t	t	t	t	t	t	t	m
3	47,80	37,50	41,25	36,15	-	-	-	-	-	-	-	18,20	14,90	15,05	14,20	3
3,5	42,80	38,65	38,70	33,65	28,85	-	-	-	-	-	-	14,90	15,20	12,90	12,30	3,5
4	38,60	36,60	32,20	30,00	26,75	-	-	-	-	-	-	12,50	13,05	11,25	10,80	4
4,5	35,05	30,40	26,95	25,45	23,95	22,15	-	-	-	-	-	10,65	11,15	9,85	9,55	4,5
5	29,85	25,80	23,05	21,95	20,85	19,85	16,80	-	-	-	-	9,20	9,70	8,75	8,55	5
6	22,50	19,55	17,55	16,95	16,30	15,70	15,10	12,70	-	-	-	7,00	7,50	7,00	6,90	6
7	16,85	17,15	16,55	15,65	15,35	13,80	12,40	12,00	11,30	-	-	5,50	5,95	5,50	5,65	7
8	-	13,90	13,75	13,35	12,90	12,50	10,85	11,15	10,35	8,75	-	-	4,80	-	4,70	8
9	-	11,30	11,65	11,35	11,10	10,75	9,95	9,60	8,90	8,30	-	-	3,90	-	3,85	9
10	-	9,40	9,75	9,85	9,60	9,40	9,15	8,35	7,70	7,55	-	-	3,20	-	3,15	10
11	-	7,95	8,25	8,50	8,45	8,25	8,10	7,35	6,75	6,65	-	-	2,65	-	2,55	11
12	-	-	7,10	7,30	7,45	7,30	7,20	6,50	5,95	5,85	-	-	-	-	-	12
13	-	-	6,15	6,35	6,50	6,55	6,40	5,80	5,25	5,15	-	-	-	-	-	13
14	-	-	5,40	5,60	5,70	5,85	5,75	5,15	4,65	4,60	-	-	-	-	-	14
15	-	-	-	4,90	5,05	5,15	5,20	4,60	4,15	4,05	-	-	-	-	-	15
16	-	-	-	4,35	4,50	4,60	4,65	4,15	3,70	3,60	-	-	-	-	-	16
17	-	-	-	3,85	4,00	4,10	4,20	3,75	3,30	3,25	-	-	-	-	-	17
18	-	-	-	3,45	3,55	3,65	3,75	3,35	2,90	2,85	-	-	-	-	-	18
19	-	-	-	-	3,20	3,30	3,35	3,00	2,60	2,55	-	-	-	-	-	19
20	-	-	-	-	2,85	2,95	3,05	2,65	2,30	2,25	-	-	-	-	-	20
21	-	-	-	-	2,55	2,65	2,75	2,35	2,05	2,00	-	-	-	-	-	21
22	-	-	-	-	-	2,40	2,45	2,10	1,80	1,75	-	-	-	-	-	22
23	-	-	-	-	-	2,15	2,20	1,85	1,55	1,55	-	-	-	-	-	23
24	-	-	-	-	-	1,95	2,00	1,65	1,35	1,35	-	-	-	-	-	24
25	-	-	-	-	-	1,75	1,80	1,45	1,15	1,15	-	-	-	-	-	25
26	-	-	-	-	-	-	1,60	1,25	1,00	1,00	-	-	-	-	-	26
27	-	-	-	-	-	-	1,45	1,10	0,80	0,80	-	-	-	-	-	27
28	-	-	-	-	-	-	1,30	0,95	0,65	0,65	-	-	-	-	-	28
29	-	-	-	-	-	-	-	0,80	-	-	-	-	-	-	-	29
30	-	-	-	-	-	-	-	0,65	-	-	-	-	-	-	-	30
32	-	-	-	-	-	-	-	-	-	-	-	-	-	-	-	32
Capacities · Traglast																
Charges · Portate	11,60	7,05	4,55	3,05	2,10	1,45	0,95	-	-	-	-	3,95	2,15	3,95	2,05	
Cargas ²⁾																
Capacities · Traglast																
Charges · Portate																
Cargas ²⁾																

Remarks · Bemerkungen · Remarques · Osservazioni · Observaciones

- 1) over rear
- 1) nach hinten
- 1) sur l'arrière
- 1) sul retro
- 1) hacia atrás

- 2) with horizontal boom
- 2) horizontal
- 2) avec flèche horizontale
- 2) orizzontale
- 2) con pluma horizontal

- 3) Lengths may vary depending on various telescoping sequences
- 3) Längen können in Abhängigkeit von den Teleskopier-Sequenzen variieren
- 3) Longueurs peut correspondre à plusieurs séquences de télescopage
- 3) Le lunghezze possono variare a seconda delle diverse sequenze di sfilo
- 3) Las longitudes pueden variar dependiendo de las secuencias de telescopaje

Lifting capacities main boom · Tragfähigkeiten Hauptausleger · Capacités de levage flèche principale · Portate braccio base · Capacidades de carga con pluma principal

5,15 t



6,20 m x 5,95 m

360°

DIN/ISO

Radius · Ausladung Portée Sbraccio		Main boom · Hauptausleger · Flèche principale · Braccio base · Pluma principal ³⁾											Radius · Ausladung Portée Sbraccio	
Radio	m	10,30 ¹⁾	10,30	13,80	17,30	20,70	24,30	27,70	31,20	34,70	38,10	40,20	Radio	m
m	t	t	t	t	t	t	t	t	t	t	t	t	m	t
2,6	55,00	-	-	-	-	-	-	-	-	-	-	-	2,6	-
3	51,15	50,00	37,50	41,25	36,15	-	-	-	-	-	-	-	3	-
3,5	47,20	45,00	38,65	38,70	33,65	28,85	-	-	-	-	-	-	3,5	-
4	43,75	41,00	40,00	35,75	31,10	26,75	-	-	-	-	-	-	4	-
4,5	40,75	37,00	37,00	33,30	29,25	25,20	22,15	-	-	-	-	-	4,5	-
5	38,00	35,00	33,55	31,05	27,30	23,50	21,05	16,80	-	-	-	-	5	-
6	30,85	29,05	27,10	24,20	23,15	21,05	18,70	16,60	12,70	-	-	-	6	-
7	23,05	22,85	20,85	18,75	18,15	17,50	16,85	15,00	12,00	11,30	-	-	7	-
8	-	-	18,30	17,85	16,35	14,30	13,90	13,45	11,20	11,10	8,75	-	8	-
9	-	-	14,70	15,00	14,50	13,00	11,65	11,35	10,35	10,40	8,30	-	9	-
10	-	-	12,10	12,45	12,50	11,90	10,45	9,70	9,60	9,85	7,90	-	10	-
11	-	-	10,15	10,50	10,75	10,60	9,65	8,40	8,95	8,60	7,55	-	11	-
12	-	-	-	9,00	9,20	9,40	8,90	7,75	8,20	7,60	7,25	-	12	-
13	-	-	-	7,80	8,00	8,15	8,20	7,15	7,30	6,75	6,60	-	13	-
14	-	-	-	6,80	7,00	7,15	7,25	6,65	6,55	6,00	5,90	-	14	-
15	-	-	-	-	6,20	6,35	6,45	6,15	5,90	5,35	5,25	-	15	-
16	-	-	-	-	5,50	5,65	5,75	5,70	5,30	4,80	4,75	-	16	-
17	-	-	-	-	4,90	5,05	5,15	5,20	4,80	4,30	4,25	-	17	-
18	-	-	-	-	4,40	4,50	4,60	4,70	4,30	3,90	4,00	-	18	-
19	-	-	-	-	-	4,05	4,15	4,25	3,85	3,50	3,60	-	19	-
20	-	-	-	-	-	3,65	3,75	3,85	3,45	3,15	3,30	-	20	-
21	-	-	-	-	-	3,30	3,40	3,50	3,10	2,80	2,95	-	21	-
22	-	-	-	-	-	-	3,10	3,15	2,80	2,50	2,60	-	22	-
23	-	-	-	-	-	-	2,80	2,85	2,50	2,20	2,30	-	23	-
24	-	-	-	-	-	-	2,55	2,60	2,25	1,95	2,05	-	24	-
25	-	-	-	-	-	-	2,30	2,40	2,00	1,70	1,75	-	25	-
26	-	-	-	-	-	-	-	2,15	1,80	1,50	1,60	-	26	-
27	-	-	-	-	-	-	-	1,95	1,60	1,30	1,40	-	27	-
28	-	-	-	-	-	-	-	1,80	1,45	1,15	1,25	-	28	-
29	-	-	-	-	-	-	-	-	1,25	1,00	1,10	-	29	-
30	-	-	-	-	-	-	-	-	1,10	0,85	0,90	-	30	-
32	-	-	-	-	-	-	-	-	0,85	-	-	-	32	-
34	-	-	-	-	-	-	-	-	-	-	-	-	34	-
Capacities · Traglast Charges · Portate Cargas ²⁾	14,40	14,40	8,95	5,70	4,00	2,80	2,00	1,45	0,60	-	-	-	Capacities · Traglast Charges · Portate Cargas ²⁾	-

Remarks · Bemerkungen · Remarques · Osservazioni · Observaciones

- 1) over rear
- 1) nach hinten
- 1) sur l'arrière
- 1) sul retro
- 1) hacia atrás

- 2) with horizontal boom
- 2) horizontal
- 2) avec flèche horizontale
- 2) orizzontale
- 2) con pluma horizontal

- 3) Lengths may vary depending on various telescoping sequences
- 3) Längen können in Abhängigkeit von den Teleskopier-Sequenzen variieren
- 3) Longueurs peut correspondre à plusieurs séquences de télescopage
- 3) Le lunghezze possono variare a seconda delle diverse sequenze di sfilo
- 3) Las longitudes pueden variar dependiendo de las secuencias de telescopaje

5,15 t 

 6,20 m x 4,80 m 360°

 360°

DIN/ISO

Radius · Ausladung

Radius · Ausladung

Portée

Main boom · Hauptausleger · Flèche principale · Braccio base · Pluma principal³⁾

Portée

Sbraccio

Sbraccio

Radio	m	10,30	13,80	17,30	20,70	24,30	27,70	31,20	34,70	38,10	40,20	10,30 ¹⁾	13,90 ¹⁾	10,30	13,90	Radio
m	t	t	t	t	t	t	t	t	t	t	t	t	t	t	t	m
3	47,20	37,50	41,25	36,15	-	-	-	-	-	-	-	16,10	14,90	13,20	12,50	3
3,5	42,20	38,65	34,50	31,70	28,85	-	-	-	-	-	-	13,10	13,70	11,30	10,80	3,5
4	37,95	32,05	28,00	26,15	24,40	-	-	-	-	-	-	10,95	11,50	9,80	9,45	4
4,5	31,10	26,50	23,40	22,10	20,85	19,70	-	-	-	-	-	9,25	9,80	8,55	8,30	4,5
5	26,15	22,40	19,90	19,00	18,10	17,20	16,35	-	-	-	-	7,95	8,45	7,55	7,40	5
6	19,65	17,55	16,40	15,10	15,25	15,10	13,20	12,70	-	-	-	6,00	6,50	5,75	5,75	6
7	14,60	14,95	14,45	13,90	13,40	12,90	12,00	11,40	10,50	-	-	4,65	5,10	4,50	4,50	7
8	-	12,05	11,95	11,60	11,25	10,90	10,55	9,65	8,85	8,65	-	-	4,05	-	3,60	8
9	-	9,75	10,10	9,85	9,60	9,35	9,10	8,25	7,55	7,40	-	-	3,25	-	2,90	9
10	-	8,05	8,40	8,45	8,30	8,10	7,90	7,15	6,50	6,40	-	-	2,60	-	2,35	10
11	-	6,75	7,10	7,30	7,25	7,10	6,95	6,25	5,65	5,55	-	-	2,10	-	1,80	11
12	-	-	6,05	6,25	6,35	6,25	6,15	5,50	4,95	4,85	-	-	-	-	-	12
13	-	-	5,20	5,40	5,55	5,55	5,45	4,85	4,30	4,25	-	-	-	-	-	13
14	-	-	4,50	4,70	4,85	4,95	4,85	4,30	3,80	3,70	-	-	-	-	-	14
15	-	-	-	4,10	4,25	4,35	4,35	3,80	3,35	3,25	-	-	-	-	-	15
16	-	-	-	3,60	3,75	3,85	3,90	3,35	2,90	2,85	-	-	-	-	-	16
17	-	-	-	3,15	3,30	3,40	3,45	3,00	2,55	2,50	-	-	-	-	-	17
18	-	-	-	2,80	2,90	3,00	3,10	2,65	2,25	2,20	-	-	-	-	-	18
19	-	-	-	-	2,60	2,70	2,75	2,35	1,95	1,90	-	-	-	-	-	19
20	-	-	-	-	2,30	2,40	2,45	2,10	1,70	1,65	-	-	-	-	-	20
21	-	-	-	-	2,00	2,10	2,20	1,80	1,45	1,45	-	-	-	-	-	21
22	-	-	-	-	-	1,85	1,95	1,60	1,25	1,20	-	-	-	-	-	22
23	-	-	-	-	-	1,65	1,70	1,35	1,05	1,00	-	-	-	-	-	23
24	-	-	-	-	-	1,45	1,55	1,15	0,85	0,85	-	-	-	-	-	24
25	-	-	-	-	-	1,30	1,35	1,00	0,70	0,70	-	-	-	-	-	25
26	-	-	-	-	-	-	1,20	0,85	-	-	-	-	-	-	-	26
27	-	-	-	-	-	-	-	1,05	0,70	-	-	-	-	-	-	27
28	-	-	-	-	-	-	-	0,90	-	-	-	-	-	-	-	28
29	-	-	-	-	-	-	-	-	-	-	-	-	-	-	-	29
Capacities · Traglast																Capacities · Traglast
Charges · Portate		9,90	5,90	3,70	2,40	1,55	1,00	0,55	-	-	-	3,20	1,65	3,15	1,30	Charges · Portate
Cargas ²⁾																Cargas ²⁾

Remarks · Bemerkungen · Remarques · Osservazioni · Observaciones

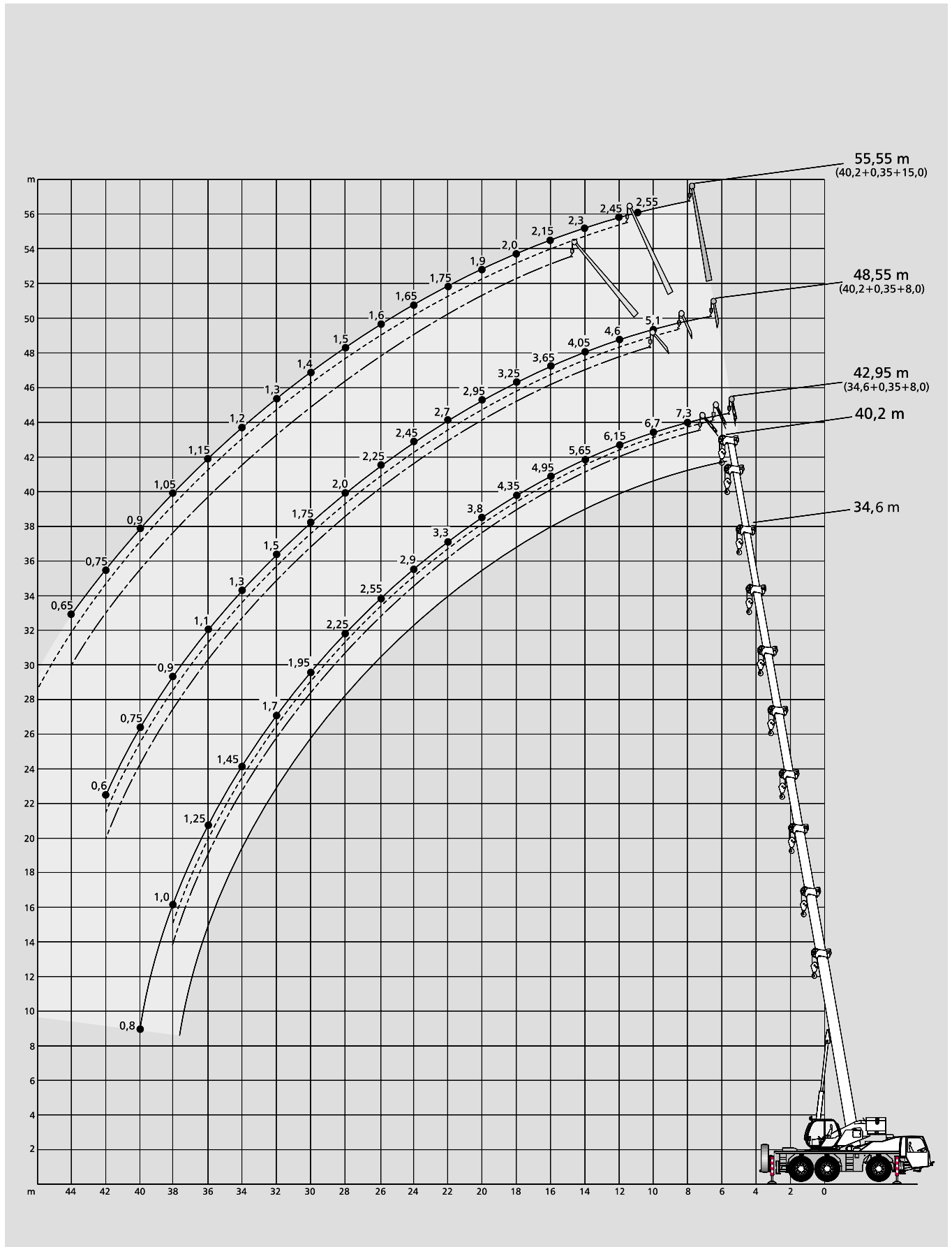
- 1) over rear
- 1) nach hinten
- 1) sur l'arrière
- 1) sul retro
- 1) hacia atrás

- 2) with horizontal boom
- 2) horizontal
- 2) avec flèche horizontale
- 2) orizzontale
- 2) con pluma horizontal

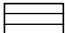
- 3) Lengths may vary depending on various telescoping sequences
- 3) Längen können in Abhängigkeit von den Teleskopier-Sequenzen variieren
- 3) Longueurs peut correspondre à plusieurs séquences de télescopage
- 3) Le lunghezze possono variare a seconda delle diverse sequenze di sfilo
- 3) Las longitudes pueden variar dependiendo de las secuencias de telescopaje



Working ranges main boom extension · Arbeitsbereiche Hauptauslegerverlängerung · Portées rallonge de flèche · Campo di lavoro della prolunga · Rangos de trabajo con plumín, extensión de pluma



Lifting capacities main boom extension · Tragfähigkeiten Hauptauslegerverlängerung · Capacités de levage rallonge de flèche · Portate su prolunga · Capacidades de carga con plumín, extensión de pluma

11,6 t 



6,20 m x 5,95 m

360°

DIN/ISO

34,60 m Main boom · Hauptausleger · Flèche principale Braccio base · Pluma principal			
Radius · Ausladung Portée Sbraccio Radio	Extension · Verlängerung · Rallonge Prolunga · Extensión 8,0 m		
	0°	20°	40°
8	7,30	-	-
9	7,00	-	-
10	6,70	4,45	-
11	6,45	4,30	-
12	6,15	4,15	3,25
13	5,90	4,05	3,15
14	5,65	3,95	3,10
15	5,30	3,85	3,05
16	4,95	3,75	3,00
17	4,60	3,65	3,00
18	4,35	3,55	2,95
19	4,05	3,50	2,90
20	3,80	3,40	2,85
21	3,55	3,30	2,85
22	3,30	3,25	2,80
23	3,15	3,15	2,80
24	2,90	3,00	2,75
25	2,70	2,80	2,75
26	2,55	2,65	2,70
27	2,35	2,50	2,55
28	2,25	2,35	2,40
29	2,10	2,20	2,25
30	1,95	2,10	2,10
31	1,80	1,95	2,00
32	1,70	1,80	1,85
33	1,55	1,70	1,75
34	1,45	1,55	1,60
35	1,35	1,45	1,45
36	1,25	1,30	1,30
37	1,10	1,15	1,15
38	1,00	1,05	1,00
39	0,90	-	-
40	0,80	-	-
41	-	-	-
42	-	-	-
43	-	-	-
44	-	-	-
45	-	-	-
46	-	-	-
Capacities · Traglast Charges · Portate Cargas ¹⁾	0,70	0,70	0,70

40,20 m Main boom · Hauptausleger · Flèche principale Braccio base · Pluma principal						
Radius · Ausladung Portée Sbraccio Radio	Extension · Verlängerung · Rallonge Prolunga · Extensión 8,0 m			15,0 m		
	0°	20°	40°	0°	20°	40°
8	-	-	-	-	-	-
9	-	-	-	-	-	-
10	5,10	-	-	-	-	-
11	4,90	-	-	2,55	-	-
12	4,60	3,70	-	2,45	-	-
13	4,35	3,55	-	2,40	-	-
14	4,05	3,35	2,90	2,30	-	-
15	3,85	3,20	2,80	2,20	-	-
16	3,65	3,05	2,70	2,15	1,50	-
17	3,45	2,95	2,60	2,05	1,45	-
18	3,25	2,80	2,50	2,00	1,40	-
19	3,10	2,70	2,45	1,95	1,40	-
20	2,95	2,60	2,35	1,90	1,35	1,10
21	2,80	2,50	2,30	1,85	1,35	1,10
22	2,70	2,35	2,20	1,75	1,30	1,10
23	2,55	2,30	2,15	1,75	1,30	1,05
24	2,45	2,20	2,05	1,65	1,25	1,05
25	2,35	2,10	2,00	1,60	1,25	1,05
26	2,25	2,05	1,95	1,60	1,20	1,05
27	2,15	1,95	1,85	1,55	1,20	1,05
28	2,00	1,90	1,80	1,50	1,20	1,00
29	1,85	1,85	1,75	1,45	1,15	1,00
30	1,75	1,80	1,70	1,40	1,15	1,00
31	1,60	1,70	1,65	1,35	1,15	1,00
32	1,50	1,60	1,65	1,30	1,10	1,00
33	1,40	1,50	1,60	1,25	1,10	1,00
34	1,30	1,40	1,45	1,20	1,10	1,00
35	1,20	1,30	1,35	1,15	1,05	0,95
36	1,10	1,20	1,25	1,15	1,05	0,95
37	1,00	1,10	1,15	1,10	1,00	0,95
38	0,90	1,00	1,05	1,05	1,00	0,95
39	0,80	0,90	0,95	0,95	0,95	0,95
40	0,75	0,80	0,85	0,90	0,95	0,90
41	0,65	0,75	0,75	0,85	0,90	0,90
42	0,60	0,65	0,65	0,75	0,85	0,85
43	-	-	-	0,70	0,80	0,85
44	-	-	-	0,65	0,75	0,85
45	-	-	-	-	0,70	-
46	-	-	-	-	0,65	-
Capacities · Traglast Charges · Portate Cargas ¹⁾	-	-	-	-	-	-

3

Remarks · Bemerkungen · Remarques

- 1) with horizontal boom
- 1) horizontal
- 1) avec flèche horizontale
- 1) orizzontale
- 1) con pluma horizontal

Notes to lifting capacity · Anmerkungen zu den Tragfähigkeiten · Conditions d'utilisation · Annotazioni sulle portate · Condiciones de utilización

Ratings are in compliance with ISO 4305 and DIN 15019.2 (test load = 1.25 x suspended load + 0.1 x dead weight of boom head).
Weight of hook blocks and slings is part of the load, and is to be deducted from the capacity ratings.

Crane operation with main boom is permissible up to a
wind pressure of 60 N/m²
wind speed of 9.8 m/s

Consult operation manual for further details.

Note: Data published herein is intended as a guide only and shall not be construed to warrant applicability for lifting purposes.
Crane operation is subject to the computer charts and operation manual both supplied with the crane.

Tragfähigkeiten entsprechen ISO 4305 und DIN 15019.2 (Prüflast = 1,25 x Hublast + 0,1 x Kopfgewicht).

Das Gewicht der Unterflaschen, sowie die Lastaufnahmemittel, sind Bestandteile der Last und sind von den Tragfähigkeitsangaben abzuziehen.

Kranbetrieb mit Hauptausleger zulässig bis:
Staudruck 60 N/m²
Windgeschwindigkeit 9,8 m/s

Weitere Angaben in der Bedienungsanleitung des Kranes.

Anmerkung: Die Daten dieser Broschüre dienen nur zur allgemeinen Information; für ihre Richtigkeit übernehmen wir keine Haftung.
Der Betrieb des Kranes ist nur mit den Original-Tragfähigkeitstabellen und mit der Bedienungsanleitung zulässig, die mit dem Kran mitgeliefert werden.

Le tableau de charges est conforme à la norme ISO 4305 et DIN 15019.2 (charge d'essai = 1,25 x charge suspendue + 0,1 x poids de la tête de flèche).

Les poids du crochet-moufle et de tous les accessoires d'élingage font partie de la charge et sont à déduire des charges indiquées.

La grue peut travailler avec flèche principale jusqu'à une
pression du vent de 60 N/m²
vitesse du vent de 9,8 m/s

Pour plus de détails consulter la notice d'utilisation de la grue.

Nota: Les renseignements ci-inclus sont donnés à titre indicatif et ne représentent aucune garantie d'utilisation pour les opérations de levage. La mise en service de la grue n'est autorisée qu'à condition que les tableaux de charges ainsi que le manuel de service, tels que fournis avec la grue, soient observés.

Le portate sono conformi alla norma ISO 4305 e alla norma DIN 15019.2 (prova di carico = 1,25 x carico di sollevamento + 0,1 del peso del braccio).

Il peso del bozzello e delle funi d'attacco fanno parte del carico e sono quindi da detrarre dai valori di tabella.

La gru può lavorare sino ad una
pressione vento di 60 N/m²
velocità vento di 9,8 m/s

Per ulteriori dettagli sulla velocità vento, consultare il manuale di istruzione della gru.

Nota: I dati riportati su tale prospetto sono solo a titolo indicativo e pertanto non impegnativi. L'impiego della gru è ammesso solo rispettando le tabelle originali ed il manuale di uso fornito assieme alla gru.

Las capacidades de carga están sujetas a las normas ISO 4305 y DIN 15019.2 (Pruebas de carga = 1,25 x la carga suspendida + 0,1 x el peso muerto de cabeza de pluma).

El peso de los ganchos y eslingas son parte de la carga y serán deducidos de las capacidades brutas.

La operación de la grúa con pluma principal es permisible hasta una
Presión del viento de 60 N/m²
Velocidad del viento de 9,8 m/s

Consultar los manuales de operación para ampliar información.

Observación: Los datos publicados son solamente orientativos y no se deben interpretar como garantía de aplicación para determinadas operaciones de elevación. La manipulación de la grúa está sujeta a las cargas programadas en el ordenador y al manual de operaciones ambos suministrados con la grúa.

Technical description

Carrier

Drive / Steering	6 x 6 x 6.
Frame	Monobox main frame with integral outrigger boxes fabricated from high-strength fine grain structural steel.
Outriggers	4 fully hydraulic telescopic outrigger beams and jacks. Electronic levelling indicators.
Engine	DaimlerChrysler OM 501 LA, water cooled. 260 KW (353 HP) at 1800 rpm. Maximum torque: 1730 N/m at 1080 rpm. Complies with Euromot 2 anti-pollution directives. Fuel tank capacity: 400 litres. Integrated spark catcher.
Transmission	Automated gearbox (12 shifts) ZF AS Tronic.
Axles	3 drive / steer axles with planetary hub reduction. Differential lock on each axle. 6 motored wheels from both cabs. Axle 2 with drop box.
Suspension	Hydropneumatic suspension, suspension hydraulically lockable from both cabs. Automatic or manual levelling.
Wheels and tyres	6 wheels fitted with 16.00 R 25 tyres, single wheels on all axles.
Steering	Dual-circuit semiblock mechanical steering with hydraulic booster and mechanical steering limiter, speed-dependent steering of axle 3, axles 2 and 3 provided for independent steering.
Brakes	Foot brake: pneumatic drum brakes on 3 axles. Emergency and parking brakes: by springs on axle 2 and 3. All comply with EC directives. ABS and electric retarder.
Electrical equipment	24 V system.
2-man driver's cab	Rubber-mounted all-steel cab, corrosion-resistant coating, tinted windows, driver's seat and 2nd man's seat, full instrumentation and travel controls, rotary beacons. Electrically adjustable and heated outside mirrors. Air-conditioning.

Superstructure

Hydraulic system	Powered by carrier engine, 1 variable displacement axial piston pump and separate fixed displacement pump permitting 4 independent movements to be performed simultaneously, hydraulic oil cooler. Reservoir capacity: 585 l.
Hoist	Fixed displacement axial piston hydraulic motor, hoist drum with integrated planetary gear reducer, and spring-applied multi-disk brake.
Slew unit	Hydraulic motor with planetary gear reducer, pedal-operated brake, spring-applied holding brake.
Boom elevation	1 differential cylinder with automatic lowering brake valve.
Telescoping	5-section telescoping boom: full power telescope for continuous synchronization. Boom sections, made of 2 folded U-shape boxes made from high tensile steel. 2 double-acting simple-extension cylinder with synchronization of 4 th section via cables and 5 th section via chain.
Crane cab	Comfortable all-steel cab, tiltable at 0° to 20°, with sliding door, hinged windscreen, tinted windows, corrosion-resistant coating, hot air heater. Dashboard with instrumentation and crane controls. Working lights.
Counterweight	5.15 / 7.5 / 9.1 / 11.6 t.
Safety devices	Electronic safe load indicator, hoist limit switch, pressure relief and safety holding valves.
Stowage facility	On side and rear.

Optional equipment

Main boom extension	Side folding 1- or 2-part jib, 8 m or 15 m, offsettable at 0°, 20°, 40°.
Hoist II	Fixed-displacement axial piston motor with integrated planetary reducer.
Rooster sheave	Side folding boom head sheave for single-line operation.
Hook blocks	15 t, 22.5 t, 25 t, 32 t, 40 t, 55 t and single line hook 5 t.
Tyres	14.00 R 25 and 20.5 R 25.
Bi-carburation system	Tank capacity 200 l.
Air-conditioning for upper cab	
Limitation of working radius	

Further options available on request!

Technische Beschreibung

Unterbwagen

Antrieb / Lenkung	6 x 6 x 6.
Rahmen	Geschlossenes Kastenprofil mit integrierten Abstützkästen aus hochfestem Feinkornbaustahl.
Abstützung	4-Punkt-Abstützung, hydraulisch horizontal und vertikal ausfahrbare Abstützungen. Elektronische Niveau-Anzeigen.
Motor	DaimlerChrysler OM 501 LA, wassergekühlt. Leistung: 260 kW (353 PS) bei 1800 U/min. Max. Drehmoment: 1730 Nm bei 1080 U/min. Füllmenge des Kraftstofftanks: 400 Liter. Entspricht den EG-Abgasnormen Euromot 2. Integrierter Funkenfänger.
Schaltgetriebe	Automatisiertes Schaltgetriebe (12 Gänge) ZF AS Tronic.
Achsen	3 Antriebs- und Lenkachsen mit Planetengetriebe in den Radnaben. An jeder Achse sperrbares Querdifferential. Allradantrieb von beiden Kabinen aus einschaltbar. Achse 2 mit „drop box“.
Federung	Hydropneumatische Aufhängung mit kontrollierter Stoßdämpfung, von beiden Kabinen aus hydraulisch sperrbare Aufhängung. Automatische oder manuelle Nivellierung.
Bereifung	6-fach 16.00 R 25, alle Achsen einfach bereift.
Lenkung	Zweikreis-Halblocklenkung mit mechanischer Lenkbegrenzung, geschwindigkeitsabhängige Lenkung der 3. Achse, unabhängige Lenkung der Achsen 2 und 3.
Bremsen	Betriebsbremse: druckluftgesteuerte Keilspreitzrommelbremse auf drei Achsen wirkend. Federspeicherbremse auf Achse 2 und 3 wirkend. Entsprechend europäischen Richtlinien. ABS und elektrische Wirbelstrombremse.
Elektrische Anlage	Betriebsspannung 24 Volt.
2-Mann-Fahrerkabine	Elastisch gelagerte Fahrerkabine aus Stahlblech, korrosionsresistente Lackierung, getönte Scheiben, Fahrer- und Beifahrersitz, Bedien- und Kontrollelemente, Rundumleuchten. Elektrisch verstell- und beheizbare Außenspiegel. Klimaanlage.

Oberwagen

Hydraulikanlage	Antrieb durch Unterwagenmotor, 1 Axialkolben-Verstellpumpe und separate Konstantpumpe für 4 gleichzeitige, unabhängige Arbeitsbewegungen, Hydraulikölkühler. Tankinhalt: 585 l.
Hubwerk	Axialkolben-Konstantmotor, Hubwerkstrommel mit integriertem Planetengetriebe und federbelasteter Lamellenbremse.
Drehwerk	Hydromotor mit Planetengetriebe, Fußbremse und federbelasteter Haltebremse.
Wippwerk	1 Differenzialzylinder mit lastdrucküberkompensiertem Senk-Bremsventil.
Teleskopausleger	Grundausleger mit 4 durchgehend und synchron ausfahrbaren Elementen. Auslegerkästen aus Falzblech mit einem hochbeständigen Profil. 2 doppelt wirkende Zylinder mit 1 Verlängerung, über Seile des 4. Elements und über Kette des 5. Elements gesteuerte Synchronisierung.
Krankabine	Komfortkabine aus Stahlblech, 0° bis 20° neigbar, mit Schiebetür und ausstellbarem Frontfenster, getönte Scheiben, korrosionsresistente Lackierung, Warmluftheizung. Armaturentafel mit Kontrollinstrumenten und Betätigungsgorganen. Arbeitsscheinwerfer.
Gegengewicht	5,15 / 7,5 / 9,1 / 11,6 t.
Sicherheitseinrichtungen	Elektronischer Lastmomentbegrenzer, Hubendschalter, Druckbegrenzungsventile, Rohrbruchsicherung.
Staufächer	Seitlich und hinten.

Zusatzrüstung

Hauptauslegerverlängerung	Seitlich klappbar, 1- oder 2-teilige Spitze, 8 m oder 15 m. Einstellbereich: 0°, 20°, 40°.
Hubwerk II	Axialkolben-Konstantmotor mit integriertem Planetengetriebe.
Kopffrolle	Seitlich klappbare Seilrolle am Hauptauslegerkopf für einsträngigen Betrieb.
Hakenflasche	15 t, 22,5 t, 25 t, 32 t, 40 t, 55 t und Haken 5 t.
Bereifung	14.00 R 25 und 20.5 R 25.
Kraftstoffumschaltanlage für Diesel- / Heizölbetrieb	200 l Zusatztank.
Klimaanlage für Oberwagen-Kabine	
Arbeitsbereichs-Beschränkung	

Weitere Zusatzausrüstungen auf Anfrage!

Descriptif technique

Châssis

Entraînement / Direction	6 x 6 x 6.
Cadre	Construction sous forme de caissons fermés, comprenant les logements des poutres de calage et réalisée en tôle d'acier de construction à grains fins de haute résistance.
Calage	4 poutres télescopiques extensibles hydrauliquement et 4 vérins verticaux. Indicateurs de niveau électronique.
Moteur	DaimlerChrysler OM 501 LA, refroidissement à eau. Puissance 260 KW (353 Ch) à 1800 tr/mn. Couple maximum : 1730 Nm à 1080 tr/mn. Conforme aux normes anti-pollution Euromot 2. Capacité du réservoir : 400 litres. Echappement avec pare-étincelles intégré.
Transmission	Boîte de vitesses ZF à 12 rapports, mécanique automatisé à commande AS Tronic.
Ponts	3 ponts moto-directeurs avec réduction planétaire dans les moyeux. Différentiel inter-roues blocable sur chaque pont. 6 roues motrices depuis les 2 cabines. Blocage différentiel inter roues et inter ponts. Pont 2 avec drop box.
Suspension	Suspension hydropneumatique à amortissement contrôlé, suspension blocable hydrauliquement depuis les deux cabines. Mise à niveau automatique ou manuelle.
Roues et pneumatiques	6 pneus 16.00 R 25, roues simples.
Direction	Servo-commande hydraulique, du type demi-bloc, à double circuit, avec butée mécanique, direction du 3 ^{ème} essieu en fonction de la vitesse. Direction indépendante des essieux 2 et 3.
Freinage	Frein de service : pneumatique à coins sur tambour sur les 3 ponts. Frein de secours. Frein de parc par ressort sur ponts 2 et 3. Conforme aux directives européennes. ABS et ralentisseur électrique.
Installation électrique	Système 24 V.
Cabine biplace	Cabine en tôle d'acier, à suspension élastique, protection anti-corrosion, vitres teintés, 2 sièges, organes de commande et témoins de marche, girophares. Rétroviseurs dégivrants à commande électrique. Cabine avec climatisation.

Partie supérieure

Installation hydraulique	Entraînement par moteur châssis, 1 pompe à pistons axiaux à cylindrée variable et 1 pompe à cylindrée fixe, permettant l'indépendance comme la simultanéité de 4 mouvements de la grue, réfrigérant d'huile hydraulique. Réservoir : 585 l.
Treuil	Moteur hydraulique à pistons axiaux à cylindrée fixe, tambour avec réducteur planétaire intégré et frein multi-disques à ressort.
Orientation	Moteur hydraulique, réducteur planétaire, frein à pédale et frein multi-disques à ressort.
Relevage	1 vérin différentiel. Descente contrôlée au moyen d'une valve de sécurité.
Flèche télescopique	Flèche 5 éléments à télescopage hydraulique entièrement synchronisé en continu. Caissons de flèche réalisés par pliage avec profil haute résistance. 2 vérin double effet à 1 extensions avec synchronisation par câbles du 4 ^{ème} élément et par chaîne du 5 ^{ème} élément.
Cabine tourelle	Cabine confortable tout en acier, inclinable de 0° à 20°, avec porte coulissante et pare-brise relevable, vitres teintées, protection anti-corrosion, chauffage à air chaud. Tableau de bord avec organes de commande et témoins de contrôle. Projecteur de travail.
Contrepoids	5,15 / 7,5 / 9,1 / 11,6 t.
Sécurité	Contrôleur d'état de charge électronique, limiteur de fin de course haute, soupapes de sécurité, limiteurs de pression.
Rangement	Dans les coffres latéraux et arrière.

Equipements optionnels

Rallonge de flèche	Repliable sur le côté, 1 ou 2 éléments, 8 m ou 15 m. Angles : 0°, 20°, 40°.
Treuil II	Moteur hydraulique à pistons axiaux à cylindrée fixe, réducteur planétaire incorporé.
Poulie auxiliaire	Poulie rabattable en tête de flèche pour travail en monobrin.
Moufles	15 t, 22,5 t, 25 t, 32 t, 40 t, 55 t et crochet 1 brin 5 t.
Pneumatiques	14.00 R 25 et 20.5 R 25.
Bi-carburant	Capacité réservoir 200 l.
Climatisation cabine tourelle	
Limitation de zone de travail	

Autres équipements optionnels sur demande!

Descrizione tecnica

Carro

Trazione / sterzo	6 x 6 x 6.
Telaio	Costruzione scatolata e saldata comprendente le casse degli stabilizzatori, realizzata in lamiera d'acciaio ad alta resistenza a grana fine.
Stabilizzatori	Quattro travi ad estensione idraulica orizzontale con cilindri idraulici verticali. Controllo elettronico del livello.
Motore	Raffreddato ad acqua, diesel 6 cilindri DaimlerChrysler OM 501 LA, potenza 260 Kw (353 HP) a 1800 giri/min. Coppia massima 1730 Nm a 1080 giri/min. Serbatoio carburante 400 litri. Corrisponde alle norme antinquinamento CE „Euromot 2“. Dispositivo antiscintille integrato.
Trasmissione	Cambio Automatico (12 marce) ZF AS Tronic.
Assi	3 assi motore e sterzanti con riduttore a planetari. Blocco differenziale su ogni asse. 6 ruote manovrabili da entrambe le cabine. Asse 2 provvisto di „drop box“.
Sospensioni	Idropneumatiche su tutti gli assi, sospensioni bloccabili idraulicamente da entrambe le cabine. Controllo livello automatico e manuale.
Tipo di pneumatici	6 pneumatici, 16.00 R 25, tutti gli assi con ruote singole.
Sterzo	Servocomando a doppio circuito del tipo demi-bloc assistito idraulicamente e limitatore meccanico della sterzata, sterzata dell'asse 3 asservita alla velocità. Sterzaturazo indipendente degli assi 2 e 3.
Freni	Freno di servizio: pneumatico a tamburo agente su 3 assi; freno di stazionamento: freno accumulatore a molla agente su asse 2 e 3; sistema di frenatura conforme alle normative CE. ABS e retarder.
Impianto elettrico	Tensione di servizio 24 V.
Cabina di guida	A due posti, in lamiera d'acciaio a sospensione elastica, verniciatura resistente alla corrosione, vetri azzurrati, sedile per il conduttore e per il passeggero, strumentazione completa e strumenti di controllo, lampeggiante, specchietti esterni riscaldabili a regolazione elettrica. Impianto di condizionamento.

Torretta

Impianto idraulico	Alimentato dal motore situato sul carro, 1 pompa a pistoni assiali a portata variabile e 1 pompa separata a portata costante che permette 4 movimenti di lavoro contemporanei ed indipendenti, radiatore olio idraulico. Contenuto serbatoio 585 litri.
Argano	Motore idraulico a pistoni assiali a portata costante, tamburo con riduttore a planetari integrato e freno multidisco a molle.
Rotazione	Motore idraulico con riduttore a planetari, freno a pedale e freno a molle.
Sollevamento braccio	1 cilindro differenziale, discesa controllata mediante valvola di frenatura pilotata.
Braccio base	Elemento di base e 4 elementi telescopici in lamiera d'acciaio a grana fine, profilo ad alta resistenza. Lo sfilamento del braccio avviene tramite 2 cilindri idraulici a doppio effetto ad 1 prolunga con sincronizzazione del 4 e del 5 elemento tramite funi e catene.
Cabina torretta	Cabina confortevole, tutta in acciaio, inclinabile da 0° a 20°, con porta scorrevoli, parabrezza sollevabile, vetratura azzurrata, verniciatura resistente alle corrosioni, riscaldamento ad acqua calda. Strumentazione di comando e controllo dei movimenti della gru, fari lavoro.
Contrappesi	5,15 / 7,5 / 9,1 / 11,6 t.
Dispositivi di sicurezza	Limitatore di carico elettronico, limitatore di corsa, limitatori di pressione e valvole di sicurezza.
Possibilità di stivaggio	Sul lato e posteriormente.

Equipaggiamento opzionale

Prolunga braccio base	Prolunga a 1 o due elementi da 8 m o 15 m ripiegabile a lato braccio, inclinabile a 0°, 20°, 40°.
Secondo argano	Motore idraulico a pistoni assiali a portata costante, tamburo con riduttore a planetari integrato.
Testina	Testina con una puleggia addizionale ripiegabile a lato braccio.
Bozzelli	15 t, 22,5 t, 25 t, 32 t, 40 t, 55 t e gancio a palla 5 t.
Pneumatici	14.00 R 25 e 20.5 R 25.
Possibilità di doppia alimentazione	Serbatoio carburante 200 l.
Aria condizionata per cabina torretta	
Limitazione area di lavoro	
Ulteriori opzionali disponibili su richiesta!	

Descripción técnica

Chasis

Tracción / dirección	6 x 6 x 6.
Estructura	Estructura de caja de acero de grano fino de gran resistencia con cajas de apoyos integradas.
Apoyos	4 vigas estabilizadoras telescópicas con cilindros hidráulicos. Indicadores electrónicos de nivel.
Motor	Motor DaimlerChrysler modelo OM 501 LA, refrigerado por agua. Salida: 260 kW (353 HP) a 1800 rpm, par máximo 1730 Nm a 1080 rpm. Cumple las normativas europeas anti-contaminación Euromot 2. Capacidad del tanque de combustible: 400 l. Escape con dispositivo anti-deflagración.
Transmisión	Caja de cambios automatizada ZF AS Tronic, de 12 velocidades.
Ejes	Tres ejes motrices / directrices con cubos reductores planetarios, operados desde las dos cabinas. Diferencial bloqueable en cada eje. Eje 2 con „drop box“.
Suspensión	Suspensión hidroneumática, hidráulicamente bloqueable desde ambas cabinas. Con nivelación manual o automática.
Ruedas y neumáticos	6 ruedas sencillas equipadas con neumáticos 16.00 R 25.
Dirección	Dirección mecánica semibloque de doble circuito y accionamiento hidráulico con limitador mecánico; dirección dependiente de la velocidad en el tercer eje y dirección independiente en ejes traseros 2º y 3º.
Frenos	Freno de servicio: tambores neumáticos en los 3 ejes. Freno de estacionamiento y emergencia: accionado por resorte en ejes 2 y 3. Frenos de acuerdo a las directivas CE. ABS y retardador eléctrico.
Equipo eléctrico	Sistema de 24 V.
Cabina para 2 conductores	Cabina de acero, anticorrosión, montada en goma, con cristales de seguridad tintados, asiento del conductor y pasajero, completa instrumentación y controles de viaje y luces rotativas. Espejos exteriores calefactados, ajustables electrónicamente. Aire acondicionado.

Superestructura

Sistema hidráulico	Impulsado por motor del chasis, 1 bomba de pistones axiales de desplazamiento variable y una bomba de caudal fijo para realizar 4 movimientos simultáneos de forma independiente; enfriador de aceite hidráulico. Capacidad del circuito de aceite hidráulico: 585 l.
Cabrestante	Motor hidráulico de pistones axiales de desplazamiento fijo, tambor del cabrestante con reducción planetaria integral y freno de sujeción multi-disco mediante muelles.
Unidad de giro	Motor hidráulico con reducción planetaria, freno de pedal de pie y freno de sujeción mediante muelles.
Abatimiento de pluma	Un cilindro diferencial con válvula de freno de descenso de pluma pilotada.
Telescopaje de pluma	Pluma telescópica de 5 tramos con sección en U, fabricados de acero de alta resistencia a la tracción. 2 cilindros simples de doble acción, con sincronización del 4º tramo vía cable y del 5º vía cadenas.
Cabina de la grúa	Una cabina confortable y espaciosa de acero con protección anti-corrosión, con puerta corredera, techo de cristal con cristales tintados, abatible hasta 20º hacia atrás y con calentador por aire. Salpicadero con instrumentación y controles completos. Luces de trabajo.
Contrapeso	Configuraciones: 5,15 / 7,5 / 9,1 / 11,6 t.
Sistema de seguridad	Indicador electrónico de seguridad de carga, limitador de carga, válvulas de retención y de descarga de presión.
Facilidades de estiba	En los lados y en la parte trasera de la grúa.

Equipamiento opcional

Extensión de pluma principal	Plumín plegable en el lateral de la pluma en 1 ó 2 tramos, de 8 m ò 15 m, respectivamente: angulable a 0º, 20º y 40º.
2º cabrestante	Motor de pistones axiales de desplazamiento fijo con reducciones planetarias integradas.
Aparejo con polea, en cabeza de pluma	Polea adicional en cabeza de pluma, plegable lateralmente, para trabajar con el 2º cabrestante (operación con dos ganchos).
Ganchos	15 t, 22,5 t, 25 t, 32 t, 40 t, 55 t y gancho de tiro directo de 5 t.
Neumáticos	14.00 R 25 y 20.5 R 25 como opción.
Sistema de doble carburación	Capacidad del tanque 200 l.
Aire acondicionado en la cabina de la superestructura	
Limitación de radios de trabajo	

¡Otras opciones bajo demanda!

Key · Zeichenerklärung · Légende · Leggenda · Leyenda



Counterweight · Gegengewicht · Contrepoids · Contrappeso · Contrapeso

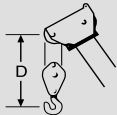


Lifting capacities on outriggers · Tragfähigkeiten, abgestützt · Capacités de levage sur stabilisateurs · Portate su stabilizzatori · Capacidad de elevación sobre los apoyos · 360°



free on wheels · frei auf Rädern · sur pneus · portate su pneumatici · capacidad de elevación sobre ruedas

„D“



D = 1,40 m (40 t hook block · 40 t Unterflasche · 40 t crochet-moufle · 40 t bozzello · gancho de 40 t)



The information contained in this brochure / product catalogue merely consists of general descriptions and a broad compilation of performance features which might not apply precisely as described under specific application conditions or which may change as a result of further product development. The desired performance features only become binding once expressly agreed in the final contract.

Die Informationen in dieser Broschüre / diesem Produktkatalog enthalten lediglich allgemeine Beschreibungen bzw. Leistungsmerkmale, die im konkreten Anwendungsfall nicht immer in der beschriebenen Form zutreffen bzw. die sich durch Weiterentwicklung der Produkte ändern können. Die gewünschten Leistungsmerkmale sind nur dann verbindlich, wenn sie bei Vertragsabschluss ausdrücklich vereinbart werden.

Les informations figurant dans la présente brochure / le présent catalogue de produit sont de simples descriptions ou des caractéristiques de performances générales qui ne correspondent pas toujours à la forme décrite dans le cas d'applications spécifiques concrètes ou qui peuvent varier en fonction des perfectionnements apportés aux produits. Seules les caractéristiques de performances expressément convenues à la signature du contrat engagent notre société.

Le informazioni del presente prospetto / catalogo dei prodotti sono descrizioni o caratteristiche prestazionali di carattere generale, le quali, in casi applicativi concreti, non corrispondono sempre alla forma descritta o differiscono in seguito ad ulteriori sviluppi del prodotto. Le caratteristiche prestazionali desiderate sono impegnative solo se vengono esplicitamente accordate alla stipula del contratto.

Las informaciones del presente folleto / catálogo contienen sólo descripciones y características de prestaciones generales que, en un caso de aplicación concreto, no siempre corresponderán a la forma descrita o que pueden variar debido a la evolución de los productos. Las características de prestaciones deseadas se consideran de obligado cumplimiento sólo si se acuerdan de forma expresa al efectuar la firma del contrato.

Subject to change without notice!

Änderungen vorbehalten!

Sous réserve de modification!

Ci riserviamo modifiche senza preavviso!

¡Sujeta a cambios sin notificación previa!

10 / 04

Postbox address / Postanschrift / Adresse boîte postale / Indirizzo postale / Dirección postal:

Terex-Demag GmbH & Co.KG

P.O. Box 1552 · D-66465 Zweibrücken
Phone: +49 6332 83-0 · Fax: +49 6332 1 67 15
www.terex-demag.com · info@terex-demag.com

Terex Cranes France SAS - PPM

Z.I. de la Saule - B.P. 106 · F-71304 Montceau-les-Mines Cedex
Tél. +33 385 673 858 · Fax +33 385 673 935
www.terex-ppm.com · sales@ppmterex.com

Registered office / Lieferanschrift / Siège social / Sede sociale / Sede social:

Terex-Demag GmbH & Co.KG

Dinglerstraße 24 · D-66482 Zweibrücken

Order Nr. AC 55 C1 – 201 170 12